

## Bescheid

**über die Änderung und Ergänzung  
der allgemeinen bauaufsichtlichen  
Zulassung vom**

30. Juni 2008

**Deutsches Institut für Bautechnik**  
ANSTALT DES ÖFFENTLICHEN RECHTS

**Zulassungsstelle für Bauprodukte und Bauarten  
Bautechnisches Prüfamt**

Mitglied der Europäischen Organisation für  
Technische Zulassungen EOTA und der Europäischen Union  
für das Agrément im Bauwesen UEAtc

Tel.: +49 30 78730-0

Fax: +49 30 78730-320

E-Mail: [dibt@dibt.de](mailto:dibt@dibt.de)

Datum:

8. Juli 2010

Geschäftszeichen:

II 61-1.17.1-78/09

Zulassungsnummer:

**Z-17.1-634**

Geltungsdauer bis:

**29. Juni 2013**

Antragsteller:

**BUNDESVERBAND PORENBETON**  
Entenfangweg 15, 30419 Hannover

Zulassungsgegenstand:

**Porenbeton-Flachstürze W**

Dieser Bescheid ändert und ergänzt die allgemeine bauaufsichtliche Zulassung Nr. Z-17.1-634 vom 30. Juni 2008. Dieser Bescheid umfasst drei Seiten und zwei Anlagen. Er gilt nur in Verbindung mit der oben genannten allgemeinen bauaufsichtlichen Zulassung und darf nur zusammen mit dieser verwendet werden.



**ZU I. ALLGEMEINE BESTIMMUNGEN**

Die Allgemeinen Bestimmungen der allgemeinen bauaufsichtlichen Zulassung werden durch folgende Bestimmungen ersetzt:

- 1 Mit der allgemeinen bauaufsichtlichen Zulassung ist die Verwendbarkeit bzw. Anwendbarkeit des Zulassungsgegenstandes im Sinne der Landesbauordnungen nachgewiesen.
- 2 Sofern in der allgemeinen bauaufsichtlichen Zulassung Anforderungen an die besondere Sachkunde und Erfahrung der mit der Herstellung von Bauprodukten und Bauarten betrauten Personen nach den § 17 Abs. 5 Musterbauordnung entsprechenden Länderregelungen gestellt werden, ist zu beachten, dass diese Sachkunde und Erfahrung auch durch gleichwertige Nachweise anderer Mitgliedstaaten der Europäischen Union belegt werden kann. Dies gilt ggf. auch für im Rahmen des Abkommens über den Europäischen Wirtschaftsraum (EWR) oder anderer bilateraler Abkommen vorgelegte gleichwertige Nachweise.
- 3 Die allgemeine bauaufsichtliche Zulassung ersetzt nicht die für die Durchführung von Bauvorhaben gesetzlich vorgeschriebenen Genehmigungen, Zustimmungen und Bescheinigungen.
- 4 Die allgemeine bauaufsichtliche Zulassung wird unbeschadet der Rechte Dritter, insbesondere privater Schutzrechte, erteilt.
- 5 Hersteller und Vertreiber des Zulassungsgegenstandes haben, unbeschadet weiter gehender Regelungen in den "Besonderen Bestimmungen", dem Verwender bzw. Anwender des Zulassungsgegenstandes Kopien der allgemeinen bauaufsichtlichen Zulassung zur Verfügung zu stellen und darauf hinzuweisen, dass die allgemeine bauaufsichtliche Zulassung an der Verwendungsstelle vorliegen muss. Auf Anforderung sind den beteiligten Behörden Kopien der allgemeinen bauaufsichtlichen Zulassung zur Verfügung zu stellen.
- 6 Die allgemeine bauaufsichtliche Zulassung darf nur vollständig vervielfältigt werden. Eine auszugsweise Veröffentlichung bedarf der Zustimmung des Deutschen Instituts für Bautechnik. Texte und Zeichnungen von Werbeschriften dürfen der allgemeinen bauaufsichtlichen Zulassung nicht widersprechen. Übersetzungen der allgemeinen bauaufsichtlichen Zulassung müssen den Hinweis "Vom Deutschen Institut für Bautechnik nicht geprüfte Übersetzung der deutschen Originalfassung" enthalten.
- 7 Die allgemeine bauaufsichtliche Zulassung wird widerruflich erteilt. Die Bestimmungen der allgemeinen bauaufsichtlichen Zulassung können nachträglich ergänzt und geändert werden, insbesondere, wenn neue technische Erkenntnisse dies erfordern.



## ZU II. BESONDERE BESTIMMUNGEN

Die Besonderen Bestimmungen der allgemeinen bauaufsichtlichen Zulassung werden wie folgt geändert und ergänzt.

1. Abschnitt 2.1.2.1 (1) wird wie folgt geändert.

Der erste Absatz erhält folgende Fassung:

Die Breite der Zuggurte Typ A muss 100 mm, 115 mm, 120 mm, 125 mm, 150 mm, 175 mm oder 200 mm betragen (siehe Anlage 2); die Breite der Zuggurte Typ B darf darüber hinaus 200 mm, 240 mm, 250 mm, 300 mm oder 365 mm (siehe Anlage 3) betragen.

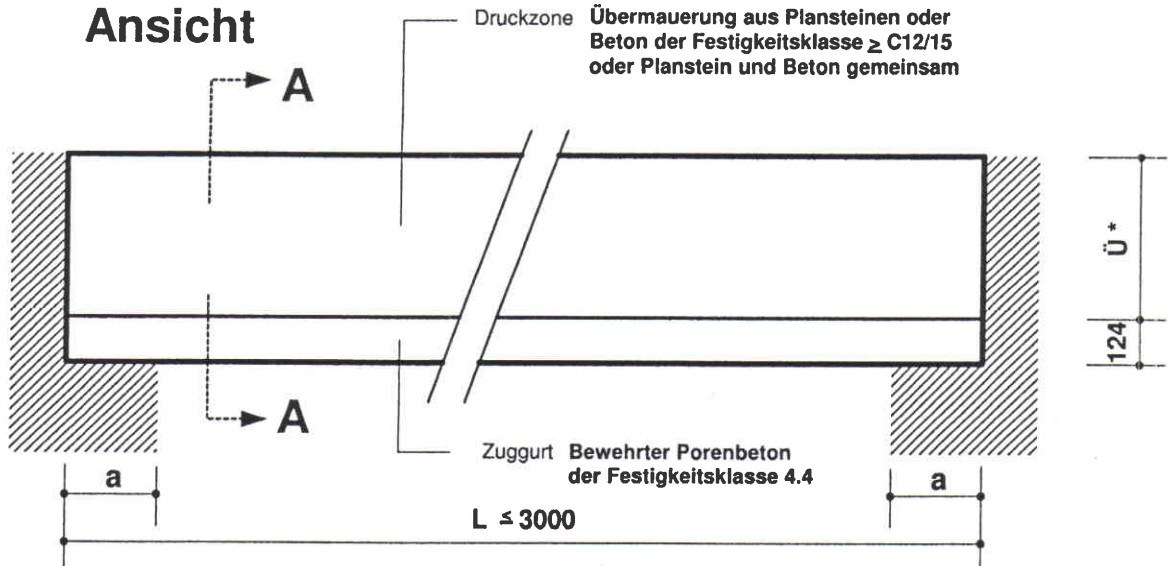
2. Die Anlage 1 und die Anlage 2 der allgemeinen bauaufsichtlichen Zulassung vom 30. Juni 2008 werden durch die geänderte Anlage 1 und die geänderte Anlage 2 dieses Bescheids ersetzt.

Böttcher

Beglaubigt



# Ansicht



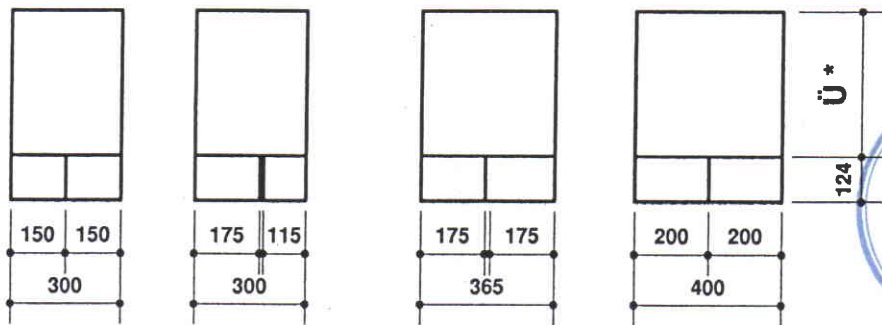
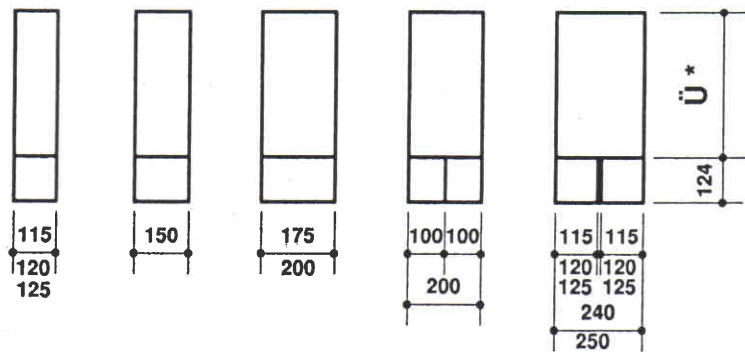
Auflagertiefe:  $a \geq 115 \text{ mm}$

\*) Für die Druckzone aus Plansteinen gilt:  
 Druckzonenhöhe  $125 \text{ mm} \leq \ddot{U} \leq 750 \text{ mm}$   
 Steinlängen  $\geq 240 \text{ mm}$  bei Kalksandstein  
 Steinlängen  $\geq 332 \text{ mm}$  bei Porenbeton

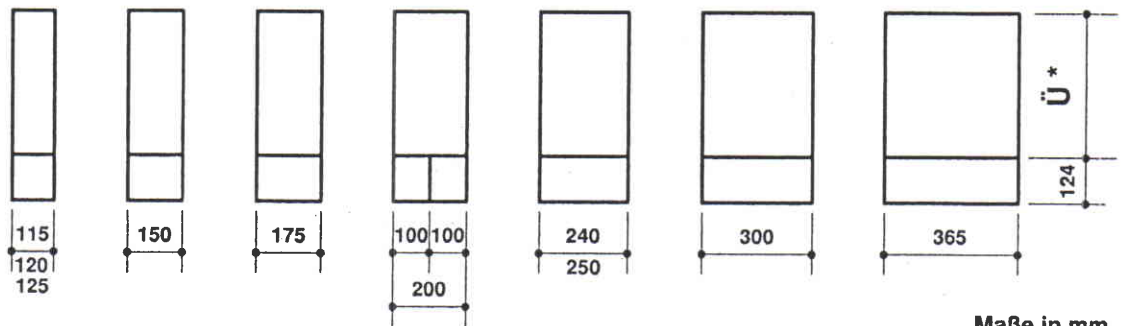
\*) Für die Druckzone aus Beton gilt:  
 Druckzonenhöhe  $\ddot{U} \geq 140 \text{ mm}$

# Schnitt A-A

## Typ A



## Typ B



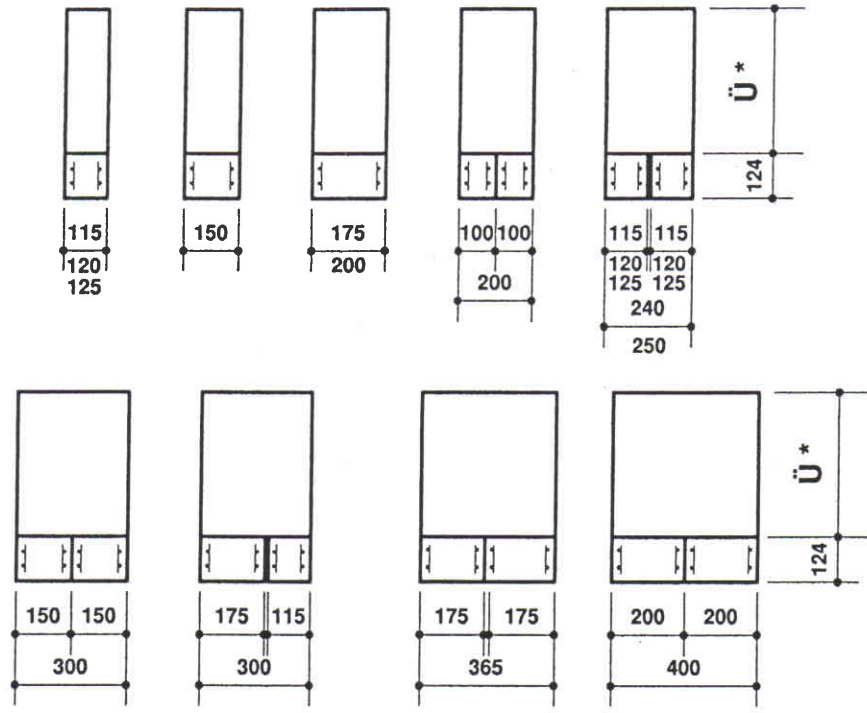
Maße in mm



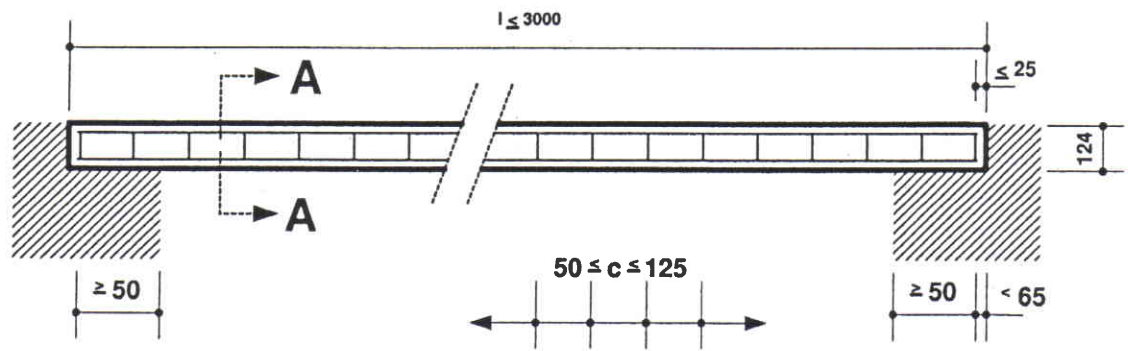
BUNDESVERBAND  
**P O R E N B E T O N**  
 POSTFACH 210263, 30402 HANNOVER  
 ENTENFANGWEG 15, 30419 HANNOVER

**Bewehrte  
 Porenbeton-Flachstürze W  
 der Festigkeitsklasse 4.4**  
**Übersicht**

**Anlage 1**  
 zur allgemeinen  
 bauaufsichtlichen Zulassung  
 Z - 17.1 - 634 vom 30.6.2008  
 Bescheid vom 8.7.2010



### Bewehrungsanordnung Zuggurt Typ A

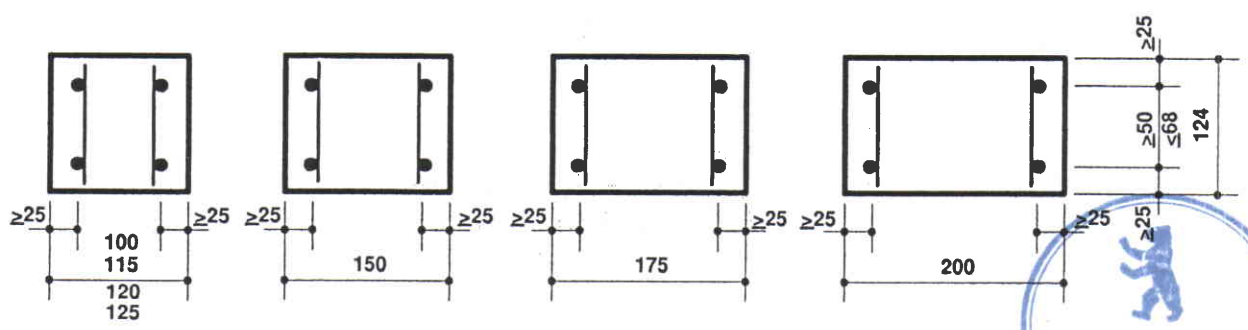


Längsbewehrung: 4 Stäbe 4.5 (8.0)\* ≤  $d_s$  ≤ 6.0 bei  $l \leq 2000$   
 4 Stäbe 6.0 (8.0)\* ≤  $d_s$  ≤ 6.5 bei  $l > 2000$

Querbewehrung:  $5.0 < d_{q_s} < 1.5 d_s$   
 ( $d_{q_s} = 5.5$ )\*

\* für nichtrostenden Stahl

Beton BSt 500 G  
 oder nichtrostender Stahl  
 nach Zulassung:  
 Werkstoffnummer 1.4003



BUNDESVERBAND  
**P O R E N B E T O N**  
 POSTFACH 210263, 30402 HANNOVER  
 ENTENFANGWEG 15, 30419 HANNOVER

**Bewehrte Porenbeton-Flachstürze W der Festigkeitsklasse 4.4**  
**Zuggurt Typ A**

Anlage 2  
 zur allgemeinen  
 bauaufsichtlichen Zulassung  
 Z - 17.1 - 634 vom 30.6.2008  
 Bescheid vom 8.7.2010



Muster einer Verordnung über das  
Übereinstimmungszeichen  
(Muster-Übereinstimmungszeichen-Verordnung –  
MÜZVO)<sup>1)</sup>  
– Fassung Oktober 1997 –

Aufgrund des § 81 Abs. 6 Nr. 1 MBO wird verordnet:

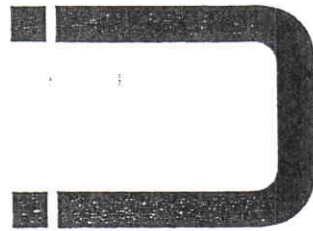
§ 1

- (1) Das Übereinstimmungszeichen (Ü-Zeichen) nach § 24 Abs. 4 MBO besteht aus dem Buchstaben „Ü“ und hat folgende Angaben zu enthalten:
- Name des Herstellers; zusätzlich das Herstellwerk, wenn der Name des Herstellers eine eindeutige Zuordnung des Bauprodukts zu dem Herstellwerk nicht ermöglicht; anstelle des Namens des Herstellers genügt der Name des Vertreibers des Bauprodukts mit der Angabe des Herstellwerks; die Angabe des Herstellwerks darf verschlüsselt erfolgen, wenn sich beim Hersteller oder Vertreiber und, wenn ein Übereinstimmungszeugnis erforderlich ist, bei der Zertifizierungsstelle und Überwachungsstelle das Herstellwerk jederzeit eindeutig ermitteln läßt.
  - Grundlage der Übereinstimmungsbestätigung:
    - Kurzbezeichnung der für das geregelte Bauprodukt im wesentlichen maßgebenden technischen Regel,
    - die Bezeichnung für eine allgemeine bauaufsichtliche Zulassung als „Z“ und deren Nummer,
    - die Bezeichnung für ein allgemeines bauaufsichtliches Prüfzeugnis als „P“, dessen Nummer und die Bezeichnung der Prüfstelle oder
    - die Bezeichnung für eine Zustimmung im Einzelfall als „ZiE“ und die Behörde.
  - Die für den Verwendungszweck wesentlichen Merkmale des Bauprodukts, soweit sie nicht durch die Angabe der Kurzbezeichnung der tech-

<sup>1)</sup> Die Verpflichtungen aus der Richtlinie 83/189/EWG des Rates vom 28. März 1983 über ein Informationsverfahren auf dem Gebiet der Normen und technischen Vorschriften (Abt. EG Nr. L 109 S. 8, zuletzt geändert durch die Richtlinie 94/10/EG des Europäischen Parlaments, und des Rates vom 23. März 1994 (Abt. EG Nr. L 100 S. 30) sind beachtet worden.

nischen Regel nach Nummer 2 Buchstabe a abschließend bestimmt sind.

- Die Bezeichnung oder das Bildzeichen der Zertifizierungsstelle, wenn die Einschaltung einer Zertifizierungsstelle vorgeschrieben ist.
- (2) Die Angaben nach Abs. 1 sind auf der von dem Buchstaben „Ü“ umschlossenen Innenfläche oder in deren unmittelbarer Nähe anzubringen. Der Buchstabe „Ü“ und die Angaben nach Abs. 1 müssen deutlich lesbar sein. Der Buchstabe „Ü“ muß in seiner Form der folgenden Abbildung entsprechen:



- (3) Wird das Ü-Zeichen auf einem Beipackzettel, der Verpackung, dem Lieferschein oder einer Anlage zum Lieferschein angebracht, so darf der Buchstabe „Ü“ ohne oder mit einem Teil der Angaben nach Absatz 1 zusätzlich auf dem Bauprodukt angebracht werden.

§ 2

Diese Verordnung tritt am ... in Kraft.